

T.A. A BARRA O CAVO PASSANTE BUSBAR OR CABLE PASSING C.T.

Dati tecnici

custodia in materiale
termoplastico autoestinguente
frequenza funzionamento
tensione di riferimento per
l'isolamento
tensione di prova
isolamento
grado di protezione
sovracorrente permanente
corrente termica di breve
durata nominale (1 th)
corrente dinamica nominale
(1 dyn)
fattore di sicurezza
temperatura di funzionamento
temperatura di magazzinaggio
costruzione a norme

Technical data

self extinguishing
thermoplastic material
operating frequency
insulation reference
voltage
test voltage
insulation
protection degree
continuous overcurrent
rated short-time thermal
current (1 th)
rated dynamic
current (1 dyn)
safety factor
operating temperature
storage temperature
manufactured according to
secondo/according to
UL94-V0
50+60 Hz
0,72 kV
3 kV x 1' 50 Hz
classe E
IP 20
1,2 In
60 In
2,5 x I th
N ≤ 5
-25 +50 °C
-40 +80 °C
IEC/EN 60044-1,
VDE, BS, UTE
6 mm²

terminali secondari integrati *integrated secondary terminals*

TA PER MISURA, SECONDARIO 5 A - MEASURING C.T. SECONDARY 5 A

CORRENTE PRIMARIA PRIMARY CURRENT A	PRESTAZIONI - BURDENS			codice prezzo price code
	cl 0,5 VA	cl 1 VA	cl 3 VA	
250		3	5	TAT061250X05
300		4	6	TAT061300X05
400	2	6	10	TAT061400X05
500	4	10	12	TAT061500X05
600	6	15	18	TAT061600X05
800	8	15	20	TAT061800X05
1000	10	20	30	TAT0611K0X05
1200	12	25	30	TAT0611K2X05
1500	20	30	40	TAT0611K5X05
2000	25	40	50	TAT0612K0X05

TA DI PRECISIONE SECONDARIO 5 A - HIGH ACCURACY C.T. SECONDARY 5 A

CORRENTE PRIMARIA PRIMARY CURRENT A	PRESTAZIONI - BURDENS		codice prezzo price code
	cl.0,2 VA	cl.0,5S VA	
500	2	2	TAT061500J05
600	4	4	TAT061600J05
800	6	6	TAT061800J05
1000	10	10	TAT0611K0J05
1200	12	12	TAT0611K2J05
1500	20	20	TAT0611K5J05
2000	25	25	TAT0612K0J05

TA PER PROTEZIONE SECONDARIO 5 A - PROTECTION C.T. SECONDARY 5 A

CORRENTE PRIMARIA PRIMARY CURRENT A	PRESTAZIONI - BURDENS	codice prezzo price code
	cl.5P5 VA	
600	2	TAT061600K05
800	3	TAT061800K05
1000	4	TAT0611K0K05
1200	5	TAT0611K2K05
1500	6	TAT0611K5K05
2000	8	TAT0612K0K05

Tutti i trasformatori indicati nelle tabelle sono disponibili anche con secondario 1A o altri valori, le prestazioni sono uguali a quelle indicate per secondario 5A. Per ottenere il codice prezzo dei TA con secondario 1A è necessario sostituire l'ultima cifra dei codici riportati nelle tabelle con la cifra 1.

A richiesta:

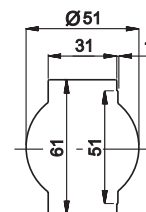
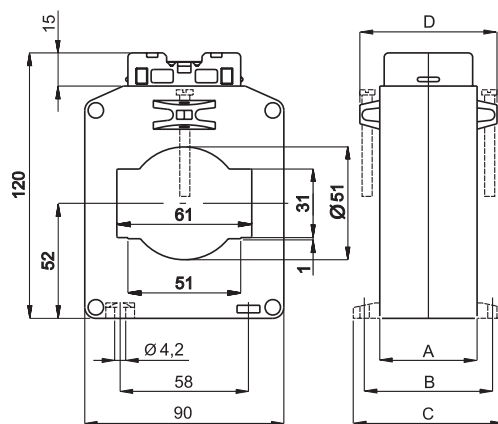
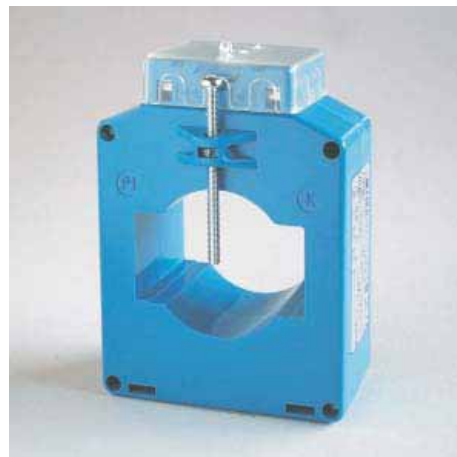
- Versione con passaggio barra verticale.
- Classe di precisione 0,2S.
- Sono disponibili le versioni con presa intermedia sull'avvolgimento secondario, si ottiene così un TA con due rapporti di trasformazione differenti utilizzabili alternativamente tra loro. Le prestazioni relative al rapporto utilizzato sono indicate nelle tabelle.

All C.T.'s indicated in tables are available also with secondary 1A; the relevant burdens remain unchanged. The price code for C.T.'s with secondary 1A has the last digit equal to 1.

On request:

- Vertical busbar version.
- 0,2 accuracy class.
- are available versions with intermediate tapping on secondary winding, allowing the use of the C.T. with two different primary currents. Burdens of the relevant ratio are listed in the table.

serie **TAT061...** model **61x31**



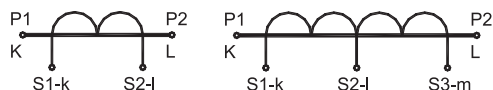
TAT061...

A RICHIESTA è disponibile la versione con passaggio barra verticale
ON REQUEST vertical busbar passing type available

2 piedini per fissaggio TA a parete a richiesta
C.T. wall mounting fixing set (2 pcs.) on request

Versione Version	A	B	C	D	Peso Weight
misura measuring	44	58	68	62	0,5-1 kg
precisione - protezione high accuracy - protection	72	86	96	90	0,75-1,5 kg

SIGLATURA MORSETTI PRIMARIO E SECONDARIO PRIMARY AND SECONDARY CONNECTIONS MARKING



ACCESSORI IN DOTAZIONE

- Viti per fissaggio TA alla barra

SUPPLIED ACCESSORIES

- C.T. fixing set for busbar mounting